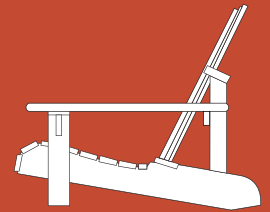
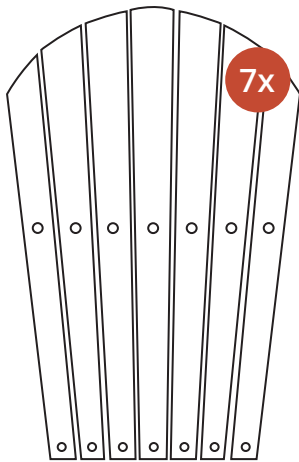


# VERPACKUNGSINHALT

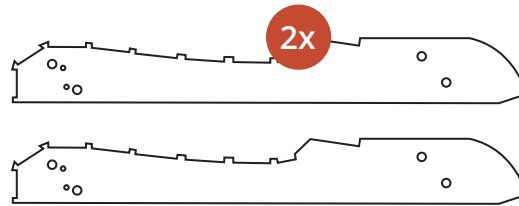
Holz  
 Original Chair  
 CCC100



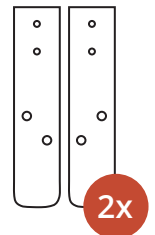
L1-7



A



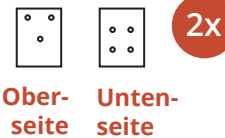
E



J

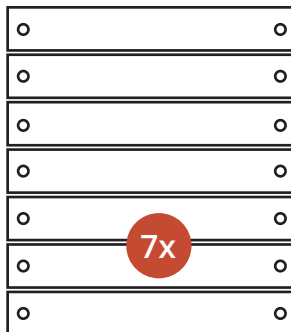


H



Oberseite  
 Unterseite

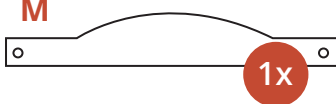
D



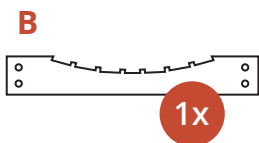
K



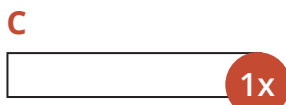
M



B



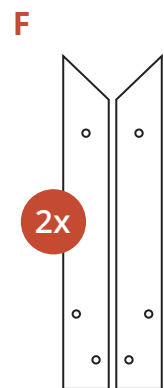
C



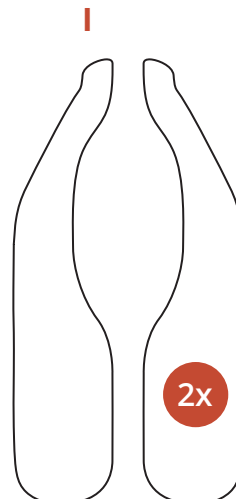
G



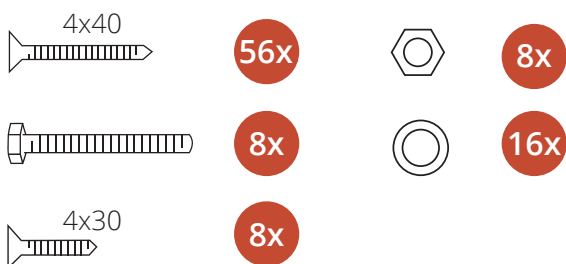
F



I



## BEFESTIGUNGSMATERIAL



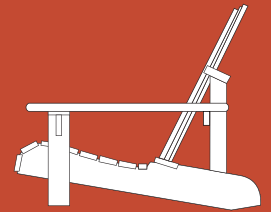
Sehen Sie sich das  
 Montagevideo  
 hier an

[Video ansehen](#)



## MONTAGEANLEITUNG

Holz  
Original Chair  
CCC100



### Bevor Sie beginnen

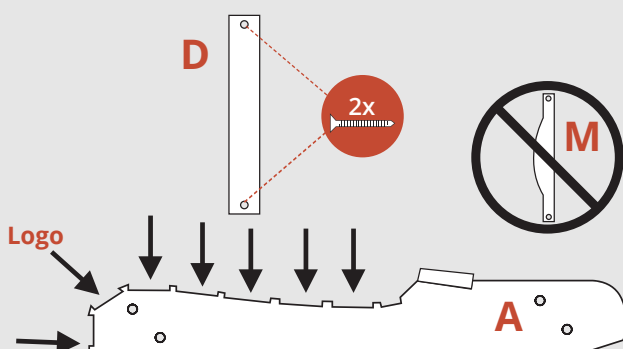
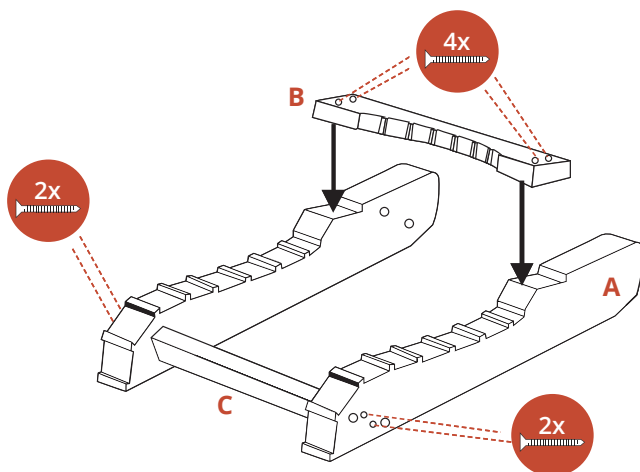
- Packen Sie den Karton vorsichtig aus und überprüfen Sie, ob alle Teile vorhanden sind.
- Für die Montage erforderlich: Akkuschauber, Hammer und Steckschlüssel 13. Das Bit für den Schraubenzieher ist in einer Verpackung mit Schrauben enthalten.
- Für das CCC 100 sollten alle Befestigungspunkte mit dem mitgelieferten Holzbauleim **verleimt** werden, um die Stabilität zu erhöhen. Eine Tube Leim ist ausreichend für drei Möbelstücke.
- Wenn Sie den Stuhl mit Öl behandeln wollen, tun Sie dies erst nach dem Zusammenbau, da der Holzleim noch nicht getrocknet ist.

### Schritt 1 | Teil B

- Legen Sie die Seitenteile A mit den gebogenen Seiten nach oben auf eine ebene Fläche. Achten Sie darauf, dass die versenkten Seiten der vorgebohrten Löcher nach außen zeigen.
- Setzen Sie die niedrige Rückseitenstütze B in die letzte Aussparung auf der Rückseite von A ein, wobei die mit der gewölbten Seite nach vorne und den versenkten Seiten der vorgebohrten Löcher nach oben.
- Befestigen Sie B an A mit zwei 4x40 mm Schrauben auf jeder Seite.
- Befestigen Sie die Platte C zwischen den Seitenteilen A mit zwei Schrauben 4x40 mm pro Seite. Schrauben

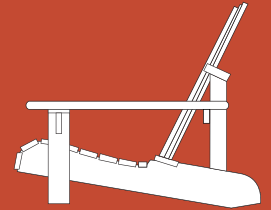
### Schritt 2 | Sitzlatten

- Legen Sie die Latten D (ohne Teil M) in die Aussparungen auf den Seitenteilen A, wobei die versenkten Schraubenlöcher nach oben zeigen. Achten Sie darauf, dass die Außenkanten der Latten genau mit den Außenkanten von A bündig sind.
- Setzen Sie die Latte mit dem Logo in die zweite Aussparung.
- Verschrauben Sie die Latten mit einer 4x40 mm Schraube auf beiden Seiten.

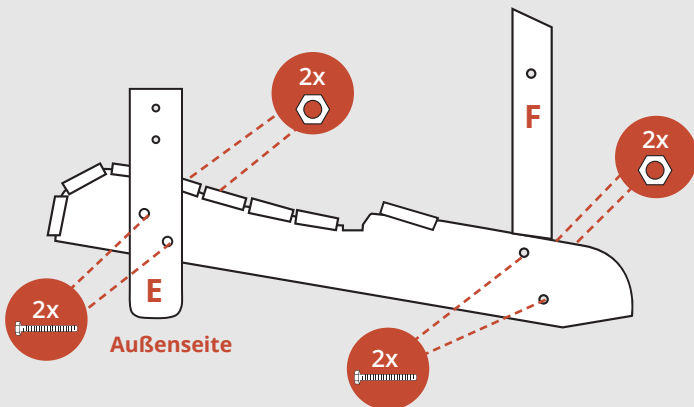


## MONTAGEANLEITUNG

Holz  
Original Chair  
CCC100

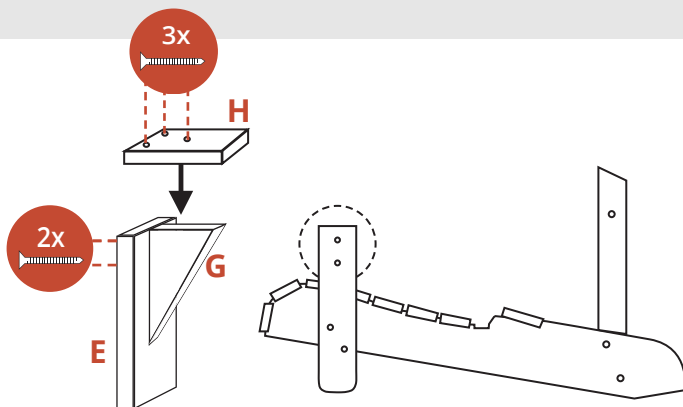


Innenseite



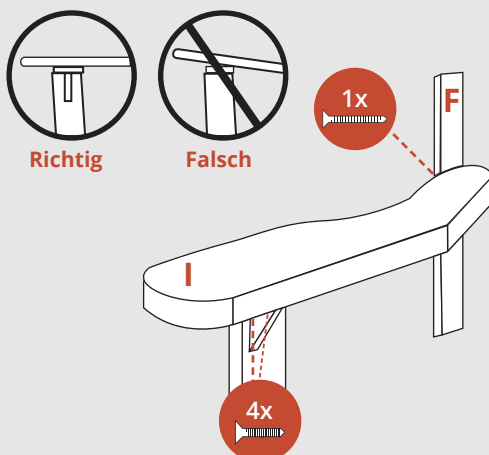
### Schritt 3 | Vorderbeine und hohe Rückenstütze

- Legen Sie das Stuhlbein E auf die Außenseite des Seitenteils A, so dass die abgerundete Seite nach unten und die versenkten Schraubenlöcher nach innen zeigen.
- Befestigen Sie E an A, indem Sie zwei Bolzen + Unterlegscheiben von außen in das Sitzbein schrauben und von innen mit den Muttern + Unterlegscheiben sichern.
- Legen Sie die hohe Rückenstütze F so auf die Innenseite des Seitenteils A, dass die versenkten Schraubenlöcher nach innen zeigen.
- Befestigen Sie F, indem Sie zwei Schrauben + Unterlegscheiben von außen in die Rückenstütze schrauben und von innen mit den Muttern + Unterlegscheiben sichern.
- Wiederholen Sie diese Schritte auf der anderen Seite.



### Schritt 4 | Unterstützung der Armlehne

- Legen Sie das Dreieck G auf die Außenseite des Stuhlbeins E. Legen Sie das Dreieck in die Mitte und mit der Oberseite parallel zur Oberkante des Stuhlbeins.
- Schrauben Sie G von innen mit zwei Schrauben 4x40 mm fest.
- Setzen Sie Teil H auf das Stuhlbein und das Dreieck und schrauben Sie es mit drei 4x40 mm Schrauben fest.
- Wiederholen Sie diese Schritte auf der anderen Seite des Stuhls.

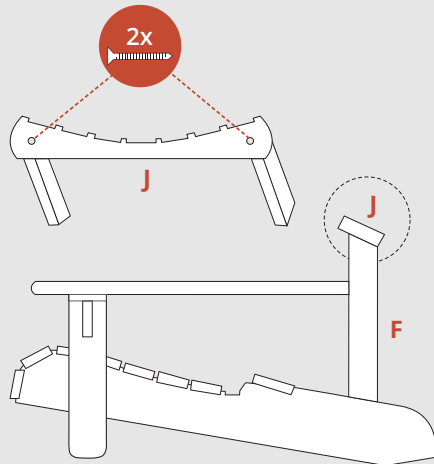
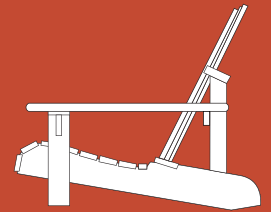


### Schritt 5 | Armlehnen

- Legen Sie die Armlehne I auf den gerade befestigten Armlehnenstütze.
- Befestigen Sie die Rückseite von I mit einer 4x40 mm Schraube an der hohen Rückenstütze F. Schrauben Sie die Schraube von der Innenseite von F an.
- Stellen Sie sicher, dass die Armlehne flach auf dem Stütze liegt. Wenn nötig, verschieben Sie das Stuhlbein, bis der Stütze parallel zur Armlehne steht.
- Schrauben Sie die Armlehne von unten durch die Schraubenlöcher in Rechteck H fest. Verwenden Sie die vier kleineren Schrauben (4x30mm).
- Ziehen Sie I auf der Rückseite vollständig an.

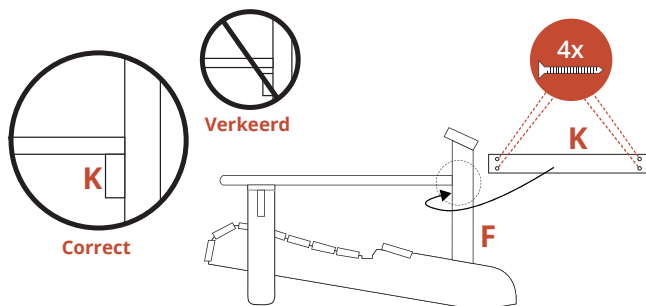
## MONTAGEANLEITUNG

Holz  
Original Chair  
CCC100



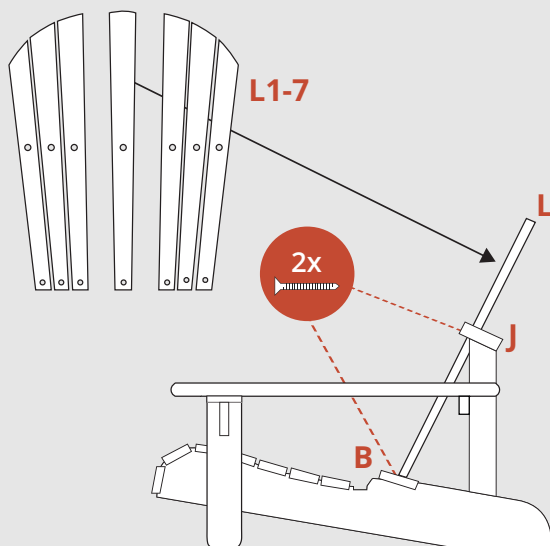
### Schritt 6 | Hohe Rückenstütze

- Legen Sie die hohe Rückenstütze J so auf die Bretter F, dass die abgerundete Seite nach innen zeigt und die versenkten Seiten der Löcher nach oben gerichtet sind.
- Legen Sie J auf der Rückseite bündig mit den Hinterkanten von F und mit den vorgebohrten Löcher in der Mitte der Bretter F.
- Schrauben Sie J mit einer 4x40 Schraube auf beiden Seiten auf F.



### Schritt 7 | Querlatte K

- Legen Sie die Querlatte K direkt unter die Armlehnen gegen die Bretter F. Achten Sie darauf, dass die versenkten Seiten der Löcher sichtbar sind.
- Schrauben Sie K mit zwei 4x40 mm Schrauben auf beiden Seiten auf F.
- Vergewissern Sie sich, dass K fest angebracht ist.

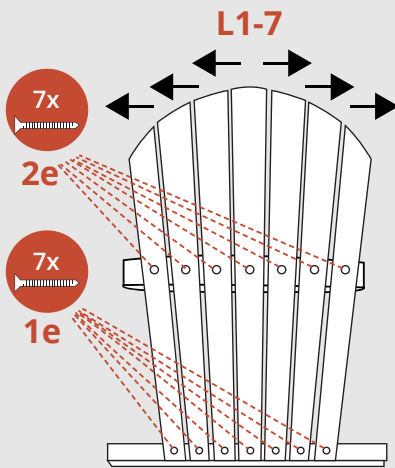
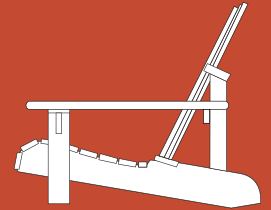


### Schritt 8 | Mittlere Rückenlatte

- Legen Sie die hinteren Latten L1-7 in der richtigen Reihenfolge aus, wobei die längste Latte in der Mitte liegen sollte. Die Latten sollten oben einen Bogen bilden.
- Setzen Sie die Mittlere Latte in die Aussparungen der hinteren Stützen B und J ein, wobei die versenkten Löchern nach vorne gerichtet.
- Achten Sie darauf, dass die Latte genau in die Aussparung an der Unterseite passt und parallel zur Unterseite der unteren Rückenlehne verläuft.
- Befestigen Sie die längste, mittlere Latte mit einer 4x40 mm Schraube an B und dann an J.

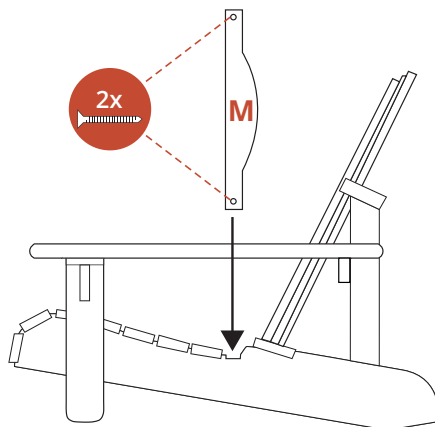
## MONTAGEANLEITUNG

Holz  
Original Chair  
CCC100



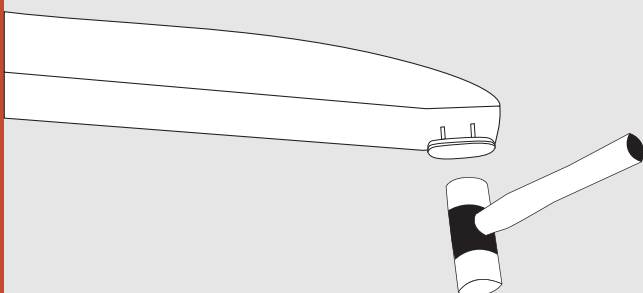
### Schritt 9 | Rückenlatten

- Bringen Sie die restlichen hinteren Latten an.
- Verschrauben Sie die Latten an der Unterseite mit 4x40 mm Schrauben.
- Achten Sie darauf, dass die Latten auf der Oberseite gut liegen und eine schöne Kurve bilden. Der Abstand zwischen den Latten sollte gleichmäßig sein. Verwenden Sie die Ausschnitte als Bezugspunkte.
- Verschrauben Sie die Latten oben mit 4x40 mm Schrauben.



### Schritt 10 | Latte M

- Setzen Sie die Latte M in die Aussparung an der Rückseite des Sitzes, wobei die gewölbte Seite nach hinten und die versenkten Löcher nach oben zeigen.
- Befestigen Sie M mit einer 4x40 mm Schraube auf beiden Seiten.



### Schritt 11 | Gleiter für Möbelstücke

Schlagen Sie die 4 Möbelgleiter mit einem Hammer unter die Stuhlbeine.

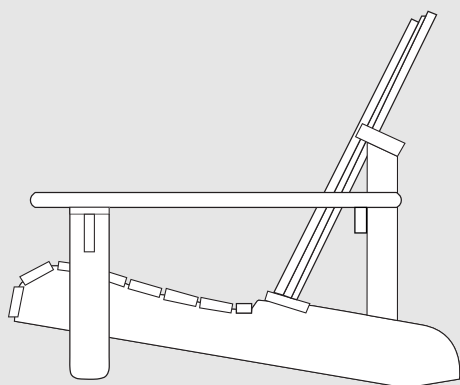
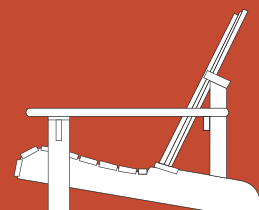


Genießen Sie die freie Natur!

Barneveld, Niederlande  
Telefon: + 31 6 51920965  
E-mail: info@comfychair.nl  
Website: www.comfychair.nl

## MONTAGEANLEITUNG

Holz  
Original Chair  
CCC100



### Fertig!

Nach getaner Arbeit ist es gut, sich zu entspannen ... in Ihrem neuen Original Chair CCC 100.

Genießen Sie ihn!