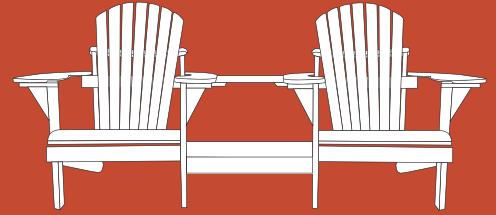


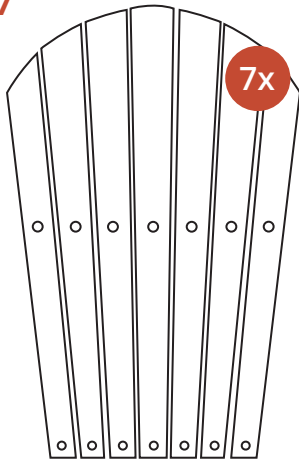
INHOUD VERPAKKING

Tete-a-tete
Duozit
Recht

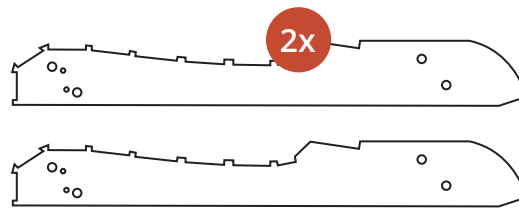


Let op: op deze pagina staan de onderdelen van één Comfy Chair stoel vermeld. De duozit bestaat uit twee van deze stoelen + een tafeltje (zie volgende pagina).

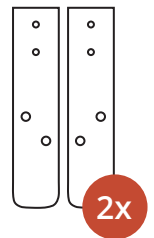
L1-7



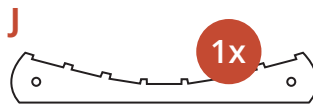
A



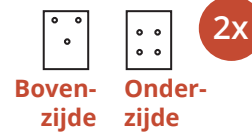
E



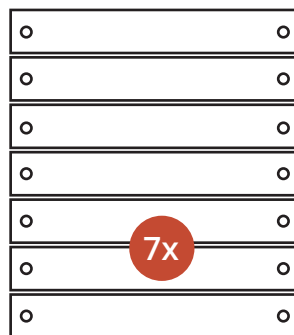
J



H



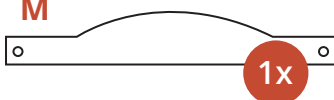
D



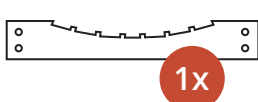
K



M



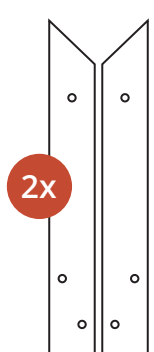
B



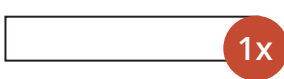
G



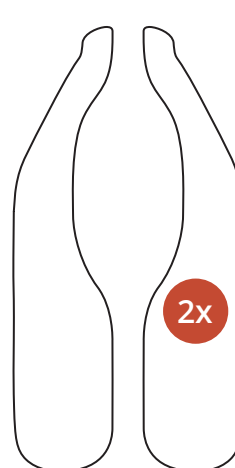
F



C



I



BEVESTIGINGSMATERIAAL



56x



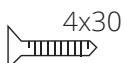
8x



8x



16x



8x

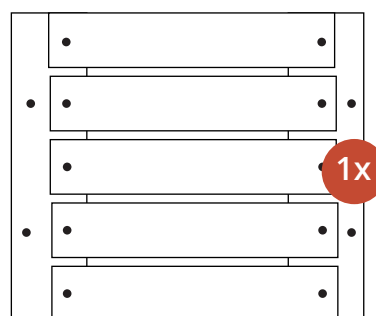
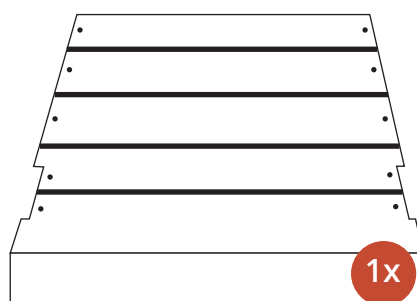
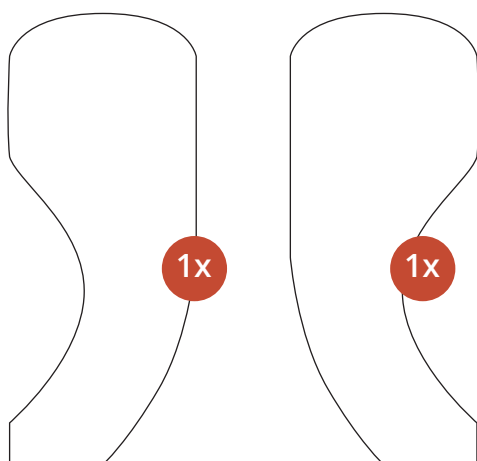
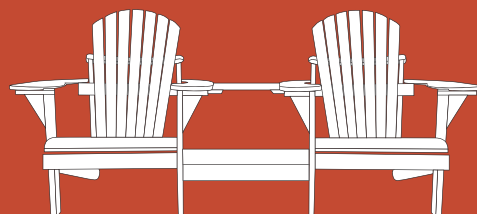
Bekijk de
montagevideo

[Link naar video](#)

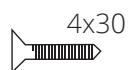


INHOUD VERPAKKING

Tete-a-tete
Duozit
Recht



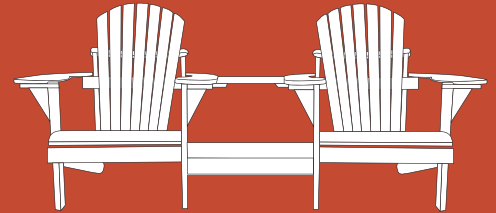
BEVESTIGINGSMATERIAAL



8x

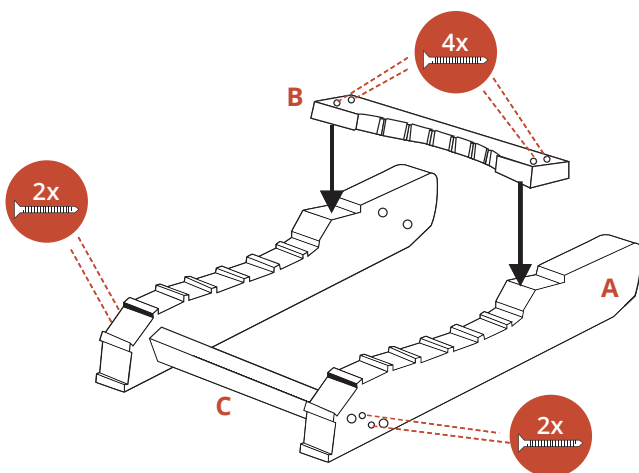
MONTAGEHANDLEIDING

Tete-a-tete
duozit
hout



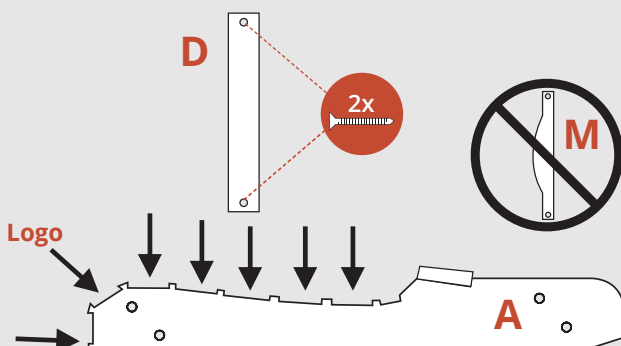
Voordat je begint

- Pak de dozen voorzichtig uit en controleer of alle onderdelen aanwezig zijn.
- Begin met de montage van de stoelen.
- Nodig voor montage: accuschroefmachine, hamer en steeksleutel 13. Het bitje voor de schroefmachine is meegeleverd in een zakje schroeven.
- Bij de stoelen dienen alle bevestigingspunten **verlijmd** te worden met de meegeleverde houtconstructielijm voor extra stabiliteit. Een tube lijm is genoeg voor de volledige duozit.
- Als je de duozit met olie wilt behandelen, doe dit pas na montage i.v.m. het drogen van de houtlijm.



Stap 1 | Lage achterkantsteun

- Leg de zijstukken A met de gebogen zijden omhoog op een vlak oppervlak. Zorg dat de verzonken zijden van de voorgeboorde gaten naar buiten zijn gericht.
- Plaats de lage achterkantsteun B in de laatste uitsparing aan de achterkant van A, met de gebogen zijde naar voren en de verzonken zijden van de voorgeboorde gaten naar boven gericht.
- Bevestig B op A met twee 4x40 mm schroeven aan iedere kant.
- Bevestig plank C tussen de zijstukken A met twee 4x40 mm schroeven per kant. Schroef vanaf de buitenkant in de kleine verzonken gaten.

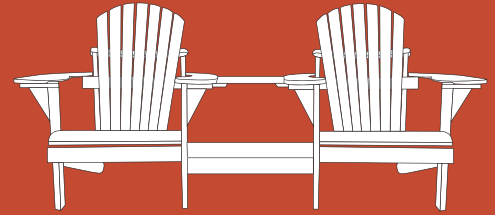


Stap 2 | Zittinglatten

- Plaats de latten D (**zonder** deel M) in de uitsparingen bovenop de zijstukken A, met de verzonken schroefgaten naar boven gericht. Zorg dat de buitenste randen van de latten precies gelijk liggen met de buitenste randen van A.
- Leg de lat met het logo in de tweede uitsparing.
- Schroef de latten vast met een 4x40 mm schroef aan beide kanten.

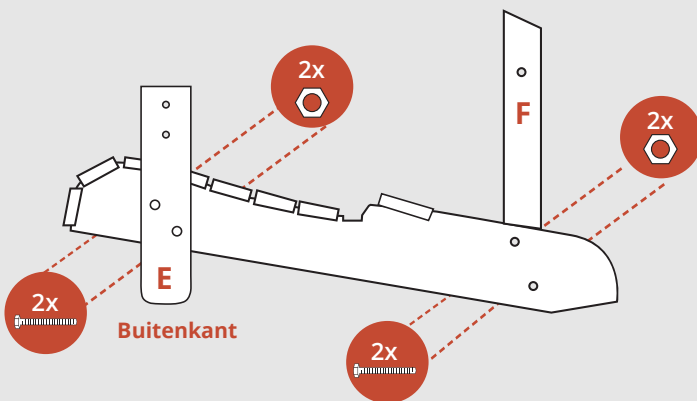
MONTAGEHANDLEIDING

Tete-a-tete
duozit
hout



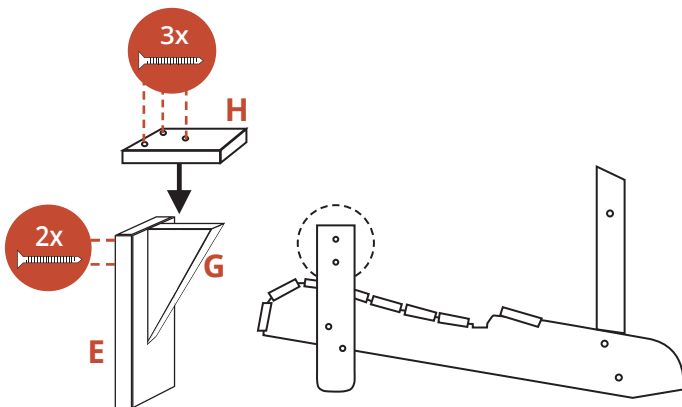
Stap 3 | Voorpoten en hoge rugsteun

- Plaats stoelpoot E aan de buitenkant van zijstuk A, met de ronde kant naar onderen en de verzonken schroefgaten naar binnen gericht.
- Bevestig E aan A door twee bouten + sluitringen vanaf de buitenkant in de stoelpoot te draaien en aan de binnenkant vast te zetten met de moeren + sluitringen.
- Plaats hoge rugsteun F aan de binnenkant van zijstuk A, met de verzonken schroefgaten naar binnen gericht.
- Bevestig F door twee bouten + sluitringen vanaf de buitenkant in de rugsteun te draaien en aan de binnenkant vast te zetten met de moeren + sluitringen.
- Herhaal deze stappen aan de andere kant.



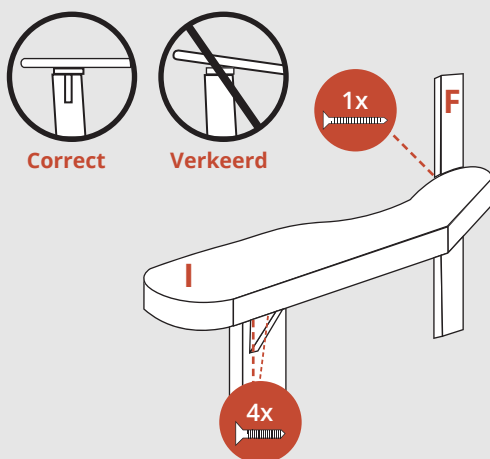
Stap 4 | Armleuningdrager

- Plaats driehoek G aan de buitenkant van stoelpoot E. Plaats de driehoek in het midden en met de bovenzijde evenwijdig aan de bovenste rand van de stoelpoot.
- Schroef G vanaf de binnenkant vast met twee 4x40 mm schroeven.
- Plaats deel H bovenop de stoelpoot en de driehoek en schroef vast met drie 4x40 mm schroeven.
- Herhaal deze stappen aan de andere kant van de stoel.



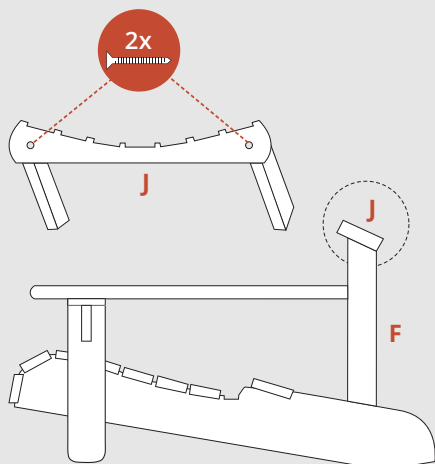
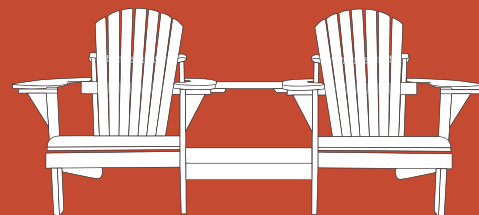
Stap 5 | Armleuningen

- Plaats armleuning I bovenop de zojuist bevestigde armleuningdrager.
- Bevestig de achterkant van I aan hoge rugsteun F met een 4x40 mm schroef. Schroef vanaf de binnenkant van F. **Let op:** niet te vast aandraaien.
- Zorg dat de armleuning plat op de drager ligt. Verschuif eventueel de stoelpoot tot de drager evenwijdig met de armleuning is.
- Schroef vanaf de onderkant de armleuning vast door de schroefgaten in rechthoek H. Gebruik de vier kleinere schroeven (4x30mm).
- Draai I aan de achterzijde helemaal vast.



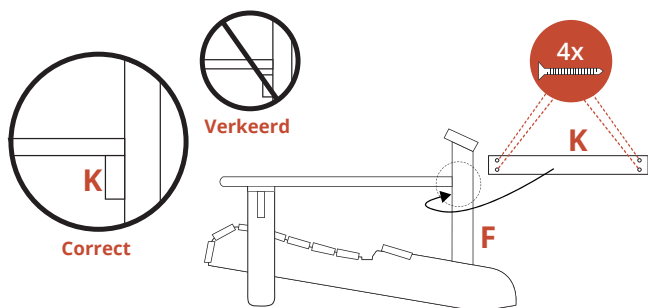
MONTAGEHANDLEIDING

Tete-a-tete
duozit
hout



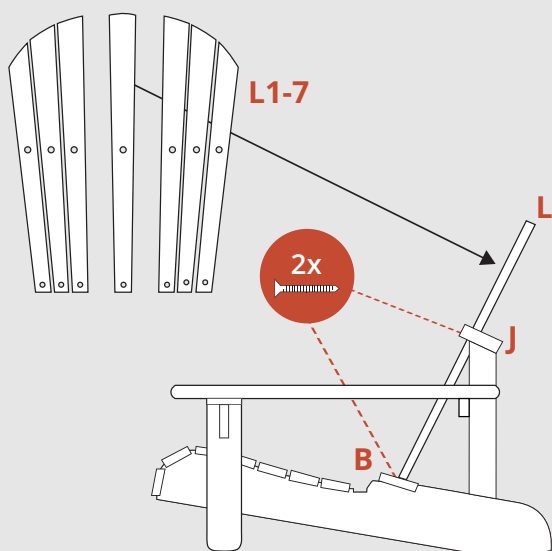
Stap 6 | Hoge achterkantsteun

- Plaats de hoge achterkantsteun J bovenop de planken F met de ronde kant naar binnen gericht en de verzonken zijden van de gaten naar boven.
- Leg J aan de achterkant gelijk met de achterste randen van F en met de voorgeboorde gaten in het midden van de planken F.
- Schroef J op F met een 4x40 schroef aan beide kanten.



Stap 7 | Dwarslat

- Plaats dwarslat K direct onder de armleningen tegen de planken F. Zorg dat de verzonken zijden van de gaten zichtbaar zijn.
- Schroef K op F met twee 4x40 mm schroeven aan beide kanten.
- Zorg dat K **stevig** vast zit.

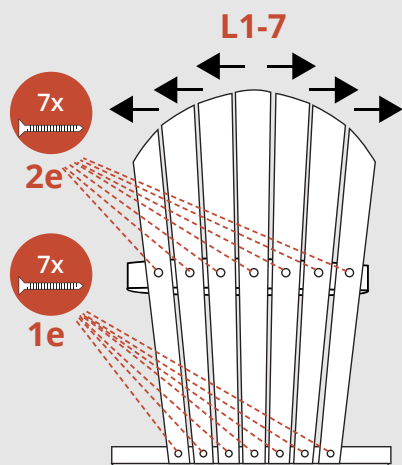
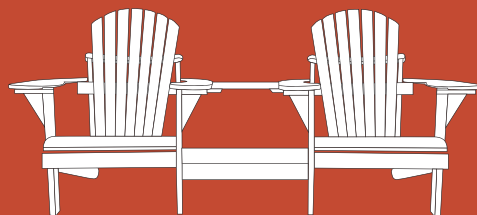


Stap 8 | Middelste ruglat

- Leg de ruglatten L1-7 in de juiste volgorde neer, met de langste lat in het midden. De latten moeten aan de bovenkant een boog vormen.
- Plaats de middelste lat in de uitsparingen in de achterkantsteunen B en J met de verzonken gaten naar voren gericht.
- Zorg dat de lat aan de onderkant precies in de uitsparing past en aan de onderzijde evenwijdig loopt aan de onderkant van de lage achterkantsteun.
- Bevestig de langste, middelste lat met een 4x40 mm schroef aan B en vervolgens aan J.

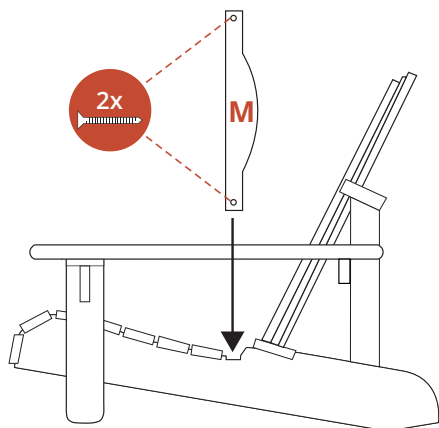
MONTAGEHANDLEIDING

Tete-a-tete
duozit
hout



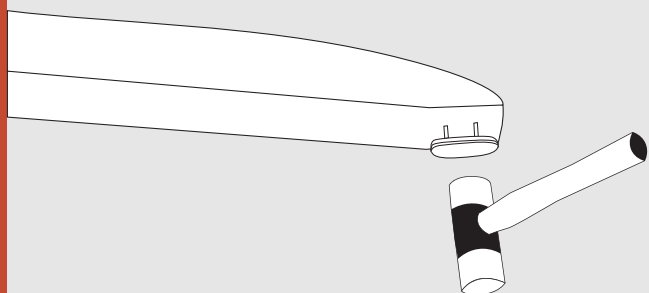
Stap 9 | Ruglatten

- Leg de overige ruglatten op de juiste plaats.
- Schroef de latten aan de onderkant vast met 4x40 mm schroeven.
- Zorg dat de latten aan de bovenzijde goed liggen en een mooie boog vormen. De afstand tussen de latten moet gelijk zijn. Gebruik de uitsparingen als referentiepunten.
- Schroef de latten aan de bovenkant vast met 4x40 mm schroeven.



Stap 10 | Lat M

- Plaats lat M in de uitsparing aan de achterkant van de zitting, met de gebogen kant naar achteren en de verzonken gaten naar boven gericht.
- Bevestig M met een 4x40 mm schroef aan beide kanten.

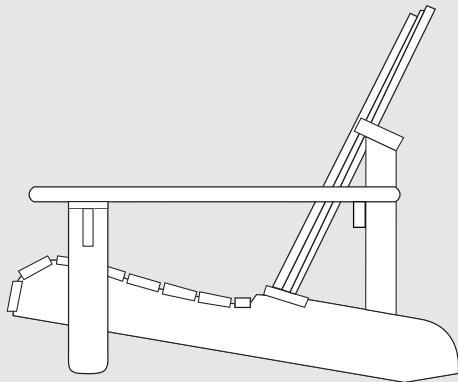
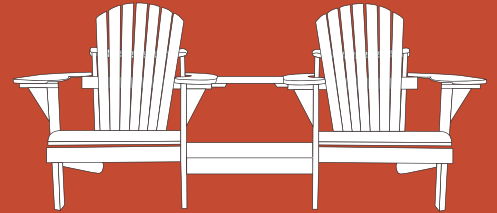


Stap 11 | Meubelgliders

Sla de 4 meubelgliders met een hamer onder de stoelpoten.

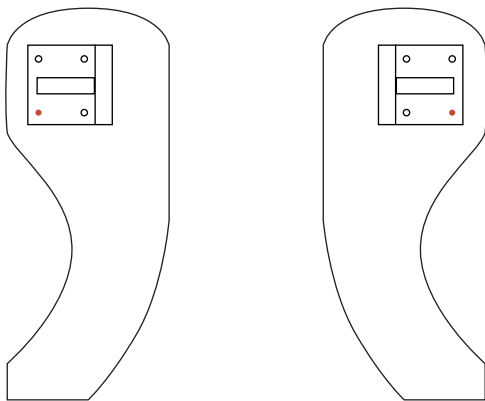
MONTAGEHANDLEIDING

Tete-a-tete
duozit
hout



Stap 12 | Herhalen

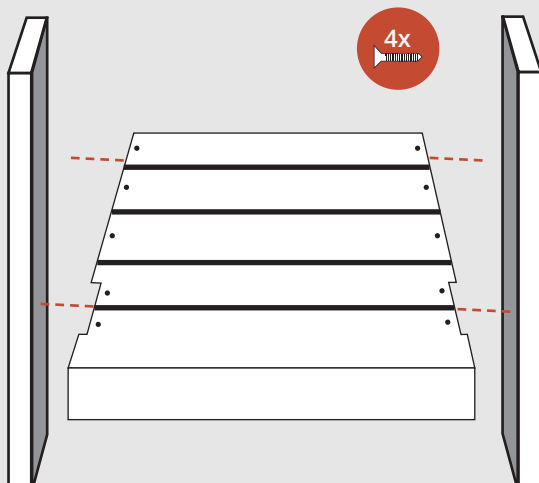
Herhaal deze stappen om de tweede Comfy Chair Original te monteren. Ga vervolgens door met de montage van het tafeltje.



Het tafeltje monteren

Stap 1:

Zet de twee binnenste leuningen vast met een 4 x 30 schroef en laat de leuning in het midden ca. 2,5cm doorsteken.

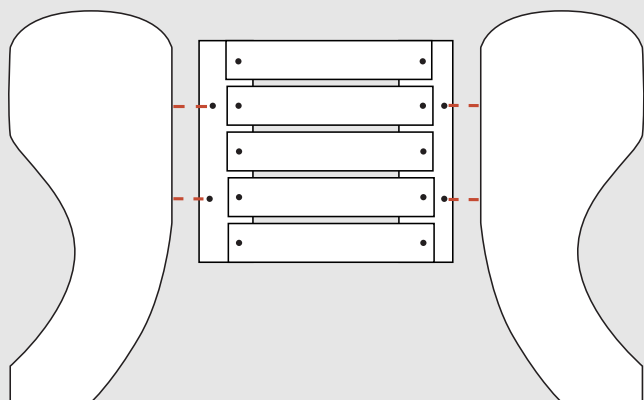
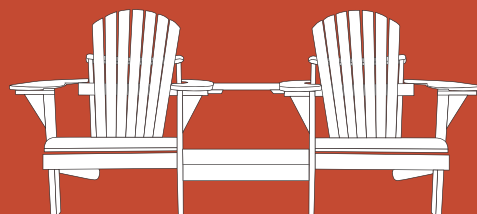


Stap 2:

Plaats nu het onderste tafelblad en schroef deze vast met de schroeven 4 x 30mm.

MONTAGEHANDLEIDING

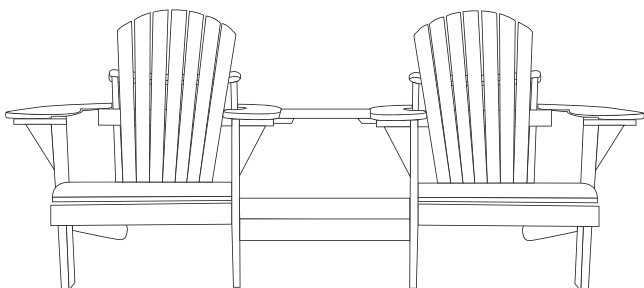
Tete-a-tete
duozit
hout



Stap 3:

Plaats daarna het bovenste tafelblad en controleer of deze mooi aansluit op de leuning, u kunt dit corrigeren door met de leuning te schuiven.

Als alles mooi op elkaar aansluit kunt u alles vastschroeven.



Klaar!

Ontspan en geniet optimaal van het Comfy chair gevoel!
Canada Comfy chairs zijn 100% bestand tegen de regen, wind en zon. Dit betekent dat je de meubels het hele jaar onafgedekt buiten kunt laten staan