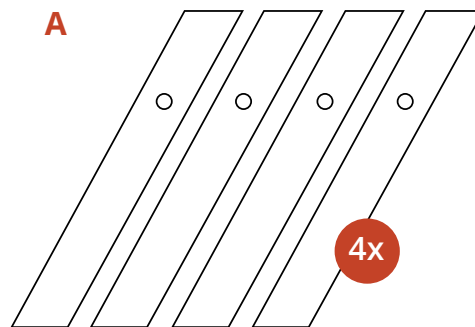
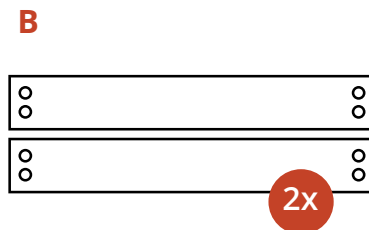
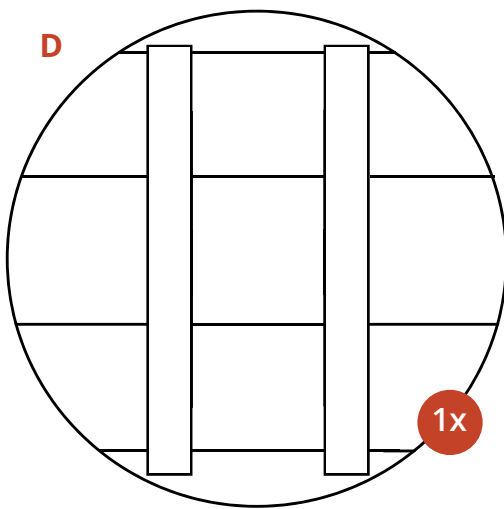


INHOUD VERPAKKING

Hout
Side Table
CST 400



BEVESTIGINGSMATERIAAL



12x



2x



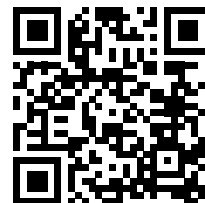
2x



4x

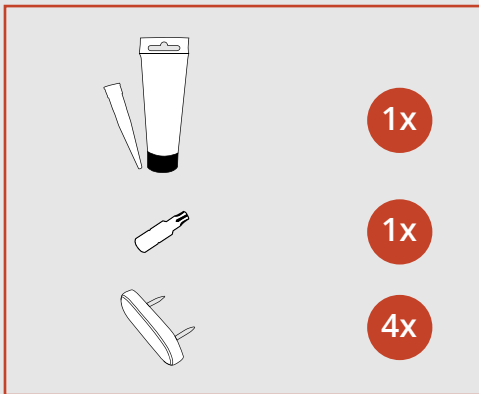
MONTAGEVIDEO

[Bekijk de video](#)



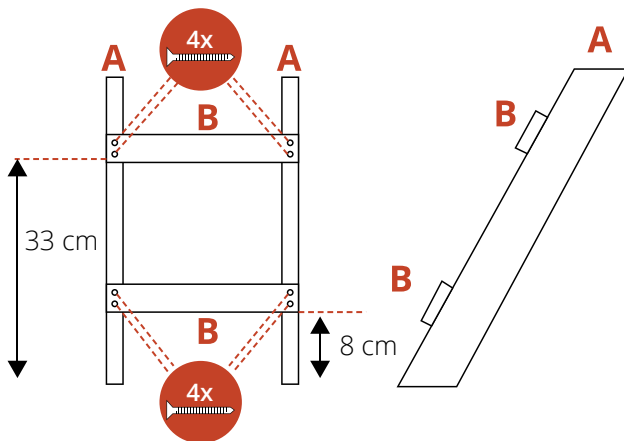
MONTAGEHANDLEIDING

Hout
Side Table
CST 400



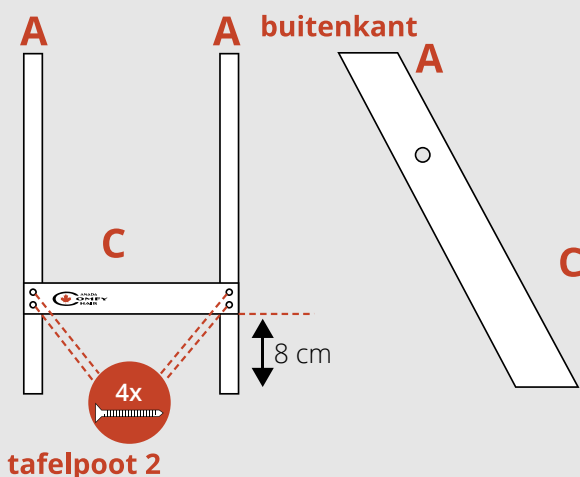
Voordat je begint

- Pak de doos voorzichtig uit en controleer of alle onderdelen aanwezig zijn.
- Nodig voor montage: accuschroefmachine, hamer en steeksleutel 13. Het bitje voor de schroefmachine is meegeleverd in een zakje schroeven.
- Bij de CST 400 dienen alle bevestigingspunten met schroeven (4x30 en 4x40) verlijmd te worden met de meegeleverde houtconstructielijm voor extra stabiliteit. Een tube lijm is genoeg voor drie meubels.
- Als je de stoel met olie wilt behandelen, doe dit pas na montage i.v.m. het drogen van de houtlijm.



Stap 1 | Tafelpoot 1

- Pak de twee planken A die vier voorgeboorde schroefgaten aan de zijkant hebben.
- Leg een plank B op de zijkanten van A. Gebruik de voorgeboorde schroefgaten in A als referentiepunten.
- Leg een tweede plank B op de andere kant van A.
- Bevestig B op A met vier 4x40 mm schroeven per plank (twee per kant).

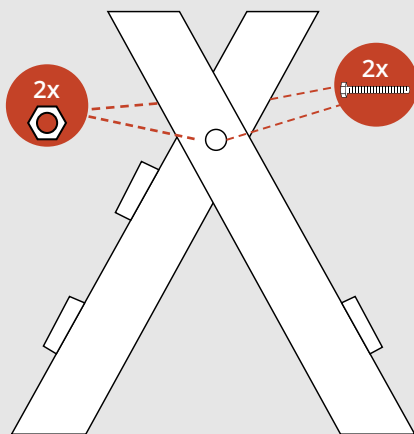
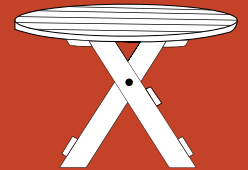


Stap 2 | Tafelpoot 2

- Pak de twee planken A die twee voorgeboorde schroefgaten aan de zijkant hebben.
- Leg plank C hier bovenop. Gebruik de schroefgaten als referentiepunten.
- Bevestig lat C met twee 4x40 mm schroeven per kant.

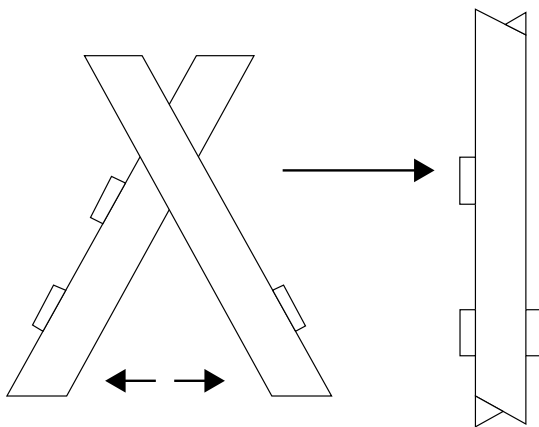
MONTAGEHANDLEIDING

Hout
Side Table
CST 400



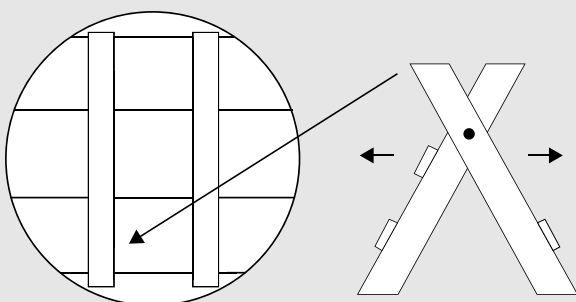
Stap 3 | Tafelpoten verbinden

- Verbind de tafelpoten met elkaar door aan iedere kant een bout + sluitring te plaatsen. Draai vast met een moer + sluitring.
- **Let op:** niet te vast aandraaien. De poten moeten kunnen bewegen.
- Gebruik **geen lijm** op deze verbindingen!



Stap 4 | Inklappen

Beweeg de tafelpoten naar elkaar toe om ze in te klappen. Dit is nodig om het tafelblad erop te kunnen leggen.

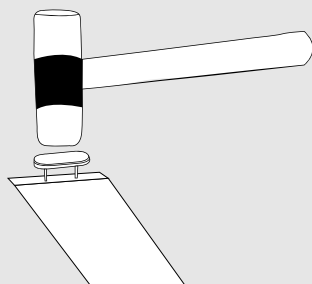


Stap 5 | Uitklappen

- Plaats tafelblad D ondersteboven op de grond.
- Plaats de tafelpoten tussen de twee planken die op het tafelblad zijn gemonteerd.
- Spreid de poten totdat ze niet verder kunnen. De tafelpoten passen precies tussen de planken.
- Draai de moeren verder aan, zodat de tafel stevig staat.

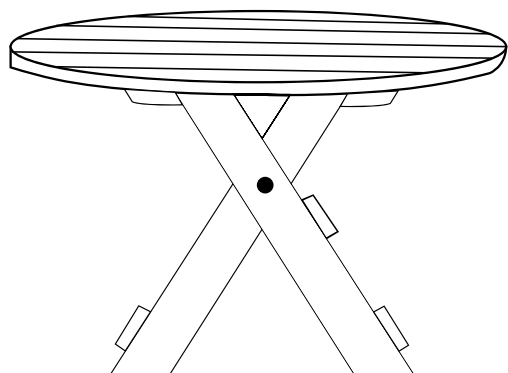
MONTAGEHANDLEIDING

Hout
Side Table
CST 400



Stap 6 | Meubelgliders

Sla de 4 meubelgliders met een hamer onder de tafelpoten.



Klaar!

Draai de tafel om en zet hem op de vloer.
Veel plezier met je Side Table CST 400!