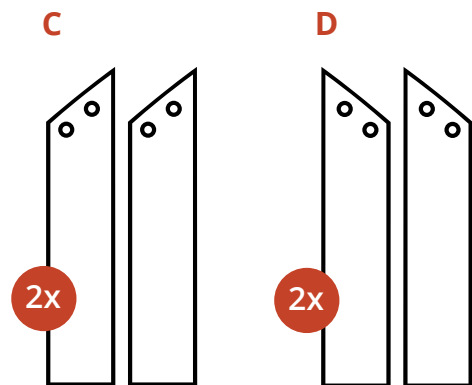
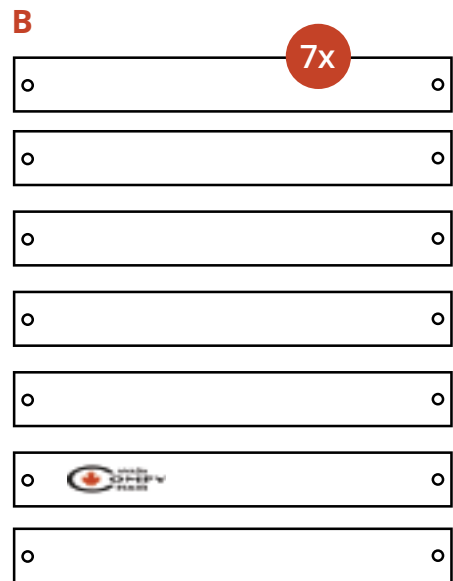
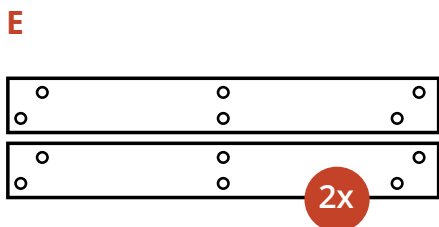
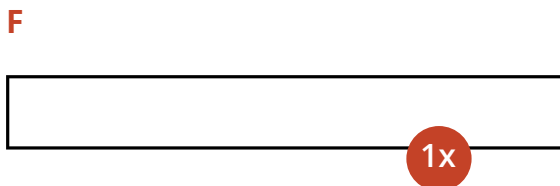
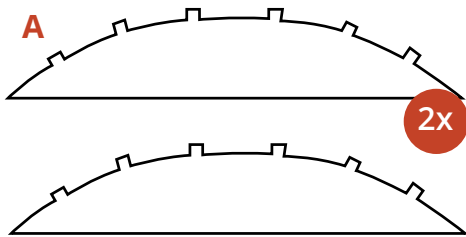


INHOUD VERPAKKING

Hout
Foot Stool
CFO 500



BEVESTIGINGSMATERIAAL



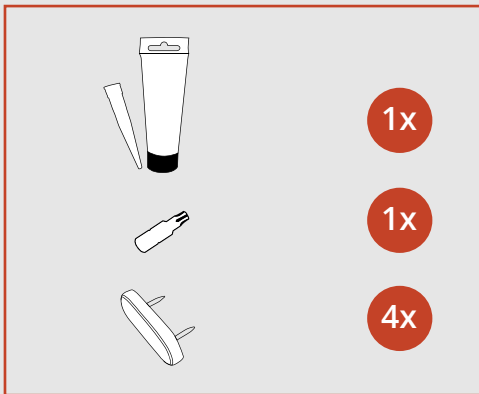
MONTAGEVIDEO

[Bekijk de video](#)



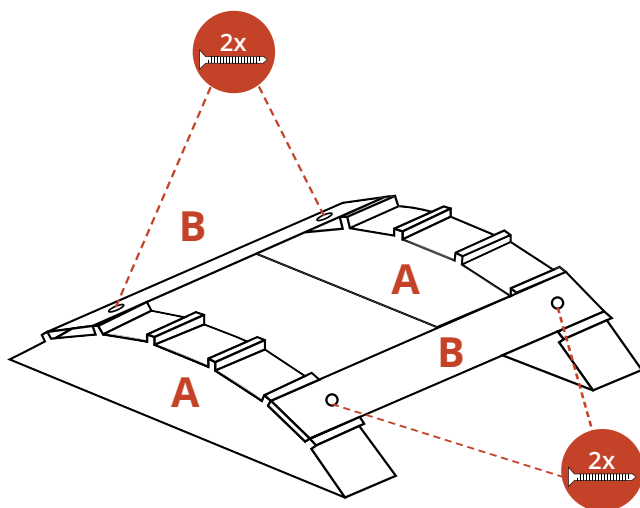
MONTAGEHANDLEIDING

Hout
Foot Stool
CFO 500



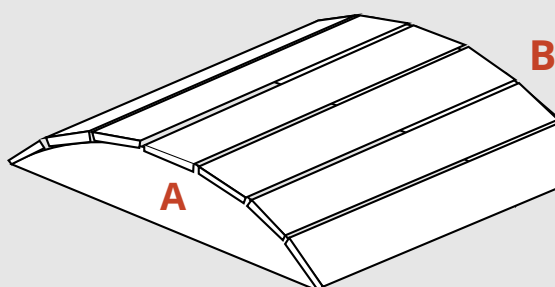
Voordat je begint

- Pak de doos voorzichtig uit en controleer of alle onderdelen aanwezig zijn.
- Nodig voor montage: accuschroefmachine en een hamer. Het bitje voor de schroefmachine is meegeleverd in een zakje schroeven.
- Bij de CFO 500 dienen alle bevestigingspunten verlijmd te worden met de meegeleverde houtconstructielijm voor extra stabiliteit. Een tube lijm is genoeg voor drie meubels.
- Als je het voetenbankje met olie wilt behandelen, doe dit pas na montage i.v.m. het drogen van de houtlijm.



Stap 1 | De eerste latten

- **Let goed op** dat je de juiste schroeven gebruikt (er zijn twee lengtes).
- Zet de twee onderdelen A op een vlakke ondergrond, met de uitsparingen naar boven.
- Plaats één lat B in de tweede uitsparing van beneden, met de verzonken zijden van de schroefgaten naar boven. Leg de lat precies passend in de uitsparing en aan de buitenkant gelijk met de buitenkant van A.
- Bevestig de lat met een 4x40 mm schroef aan iedere kant.
- Pak lat B met het logo erop en plaats die in de tweede uitsparing aan de andere kant van het voetenbankje. Bevestig op dezelfde wijze.



Stap 2 | De resterende latten

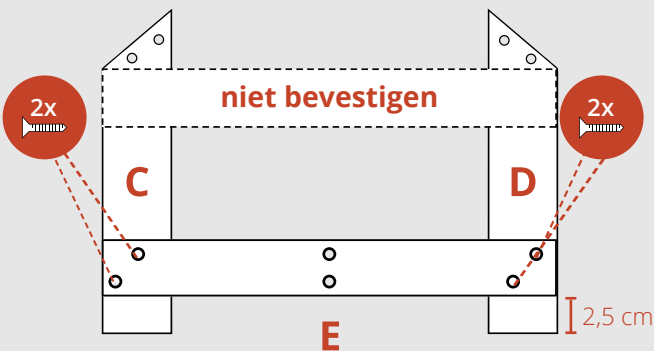
- Plaats drie latten B in de uitsparingen aan de bovenkant van de voetenbank en bevestig met **4x40 mm** schroeven (de grote).
- Plaats de laatste twee latten B in de twee onderste uitsparingen van de voetenbank en bevestig met **4x30 mm** schroeven (de kleine).

MONTAGEHANDLEIDING

Hout

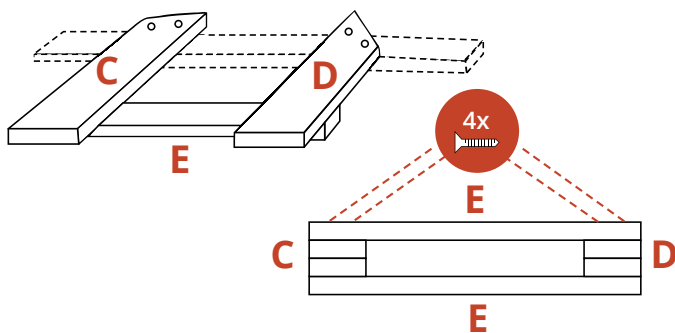
Foot Stool

CFO 500



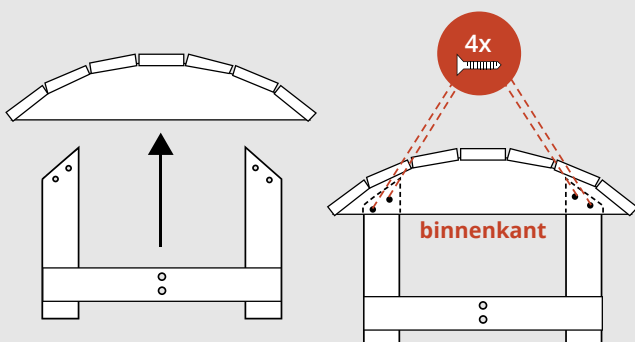
Stap 3 | Poot 1

- Plaats één lat C en één lat D op een vlakke ondergrond, met de verzonken zijde van de schroefgaten naar beneden.
- Plaats één lat E 2,5 cm vanaf de onderkant bovenop C en D, met de verzonken schroefgaten naar boven. Leg E aan de buitenkant gelijk met de buitenkanten van C en D.
- Schroef E vast met twee 4x30 mm schroeven per kant.
- **Tip:** om haaks te monteren, kun je de tweede lat E als hulpmiddel gebruiken. Niet vastschroeven!



Stap 4 | Poot 2

- Draai het gemonteerde deel om, met lat E naar beneden. Gebruik lat F om het geheel vlak naar te kunnen leggen.
- Plaats de overige latten C en D op het gemonteerde deel, met de verzonken zijden van de schroefgaten naar beneden.
- Plaats de overige lat E op C en D, eveneens op 2,5 cm van de onderkant, met de verzonken schroefgaten naar boven. Leg de planken exact gelijk met het gemonteerde deel.
- Schroef E vast met twee 4x30 mm schroeven per kant.

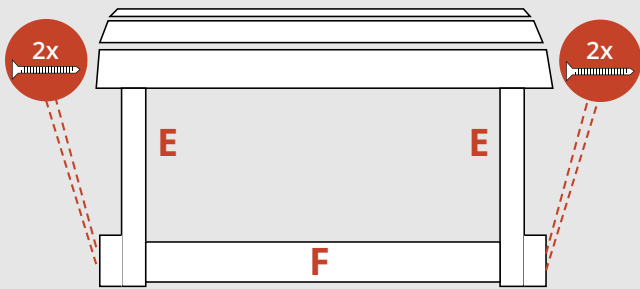


Stap 5 | Tafelpoten monteren

Neem beide gemonteerde potten en bevestig deze aan de binnenzijde van de voetenbank met vier 4x30mm schroeven aan iedere kant.

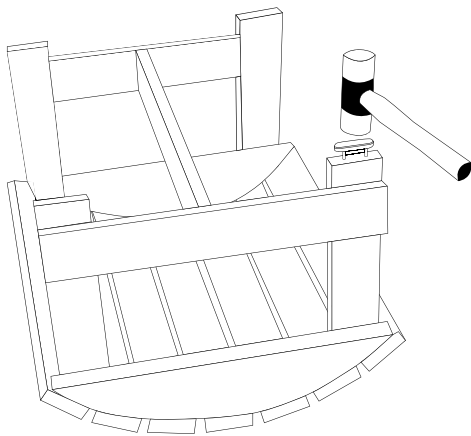
MONTAGEHANDLEIDING

Hout
Foot Stool
CFO 500



Stap 6 | Lat F

Plaats lat F in het midden van de latten E en bevestig deze vanaf de buitenzijde door de latten E met twee 4x40 mm schroeven aan iedere kant.



Stap 7 | Meubelgliders

Sla de 4 meubelgliders met een hamer onder de poten.



Klaar!

Veel plezier met uw Foot Stool CFO 500!