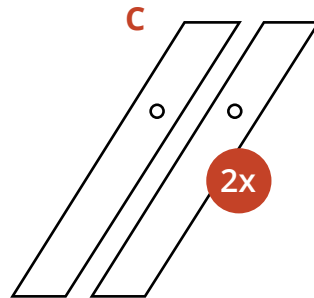
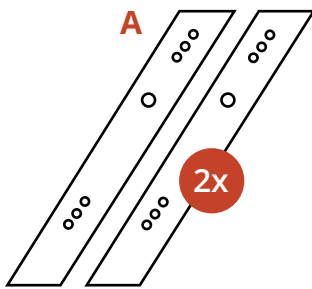
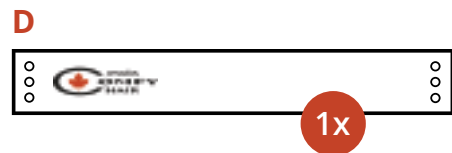
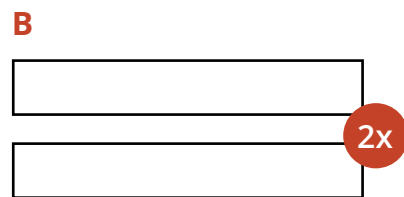
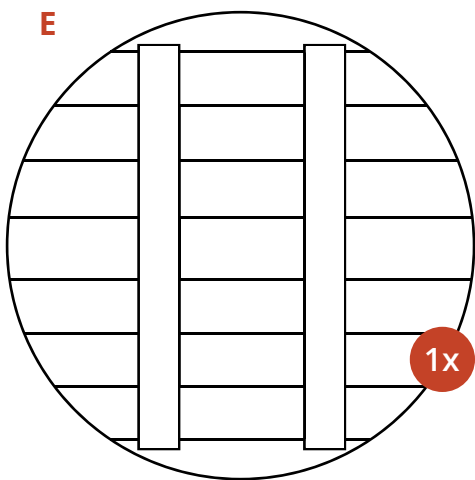
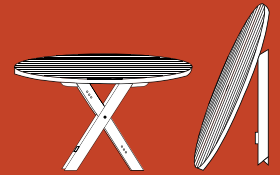


INHOUD VERPAKKING

Hout
Dining Table
CDT 700



BEVESTIGINGSMATERIAAL



18x



2x



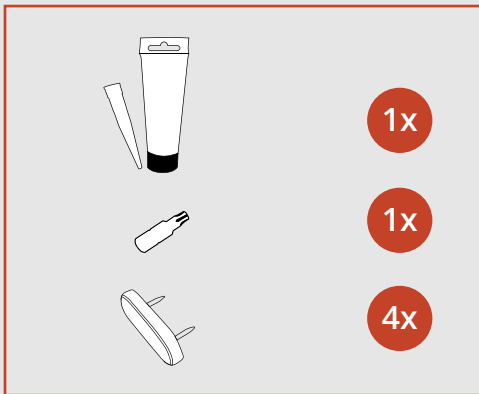
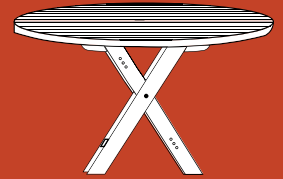
2x



4x

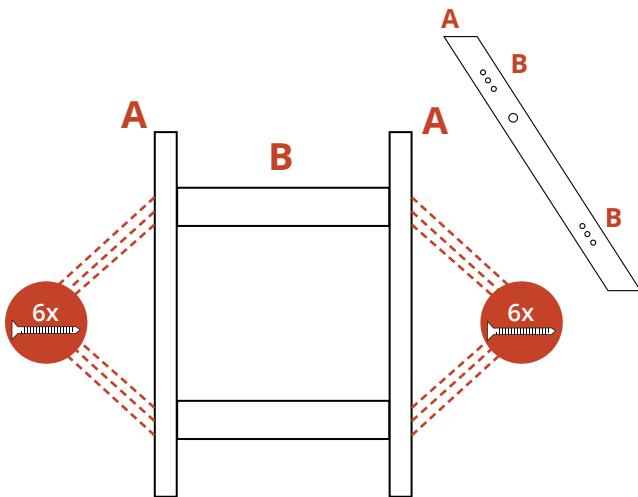
MONTAGEHANDLEIDING

Hout
Dining Table
CDT 700



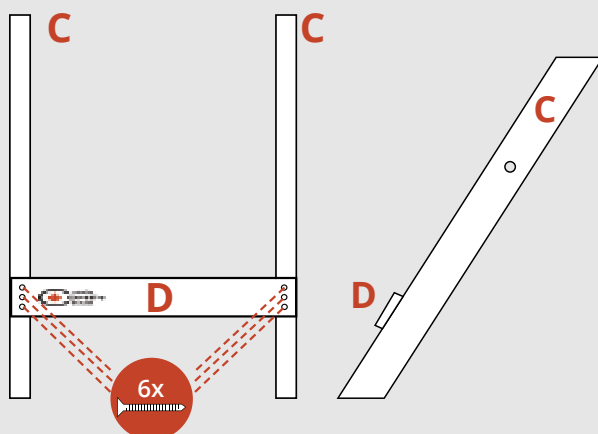
Voordat je begint

- Pak de doos voorzichtig uit en controleer of alle onderdelen aanwezig zijn.
- Nodig voor montage: accuschroefmachine, hamer en steeksleutel 13. Het bitje voor de schroefmachine is meegeleverd in een zakje schroeven.
- Bij de CDC 800 dienen alle bevestigingspunten **verlijmd** te worden met de meegeleverde houtconstructielijm voor extra stabiliteit. Een tube lijm is genoeg voor drie meubels.
- Als je de tafel met olie wilt behandelen, doe dit pas na montage i.v.m. het drogen van de houtlijm.



Stap 1 | Onderdelen A en B

- Pak de twee planken A en één plank B. Plaats B tussen de planken A, boven de grote schroefgaten in A.
- Bevestig B met drie 4x40 mm schroeven aan iedere kant. Gebruik de potloodstrepen als referentiepunten.
- Pak de andere plank B en herhaal deze stap aan de onderkant van de planken A.

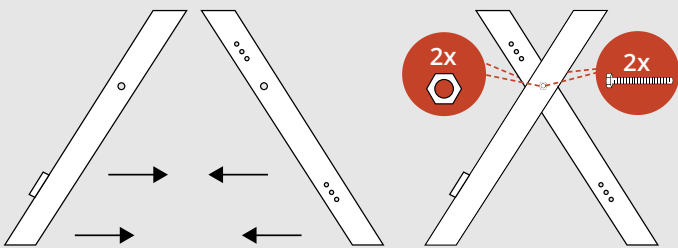
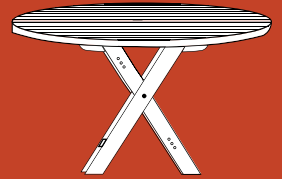


Stap 2 | Onderdelen C en D

- Pak de planken C en D (met het logo) en bevestig D op C met drie 4x40 mm schroeven per kant.
- Gebruik opnieuw de potloodstrepen als referentiepunten.

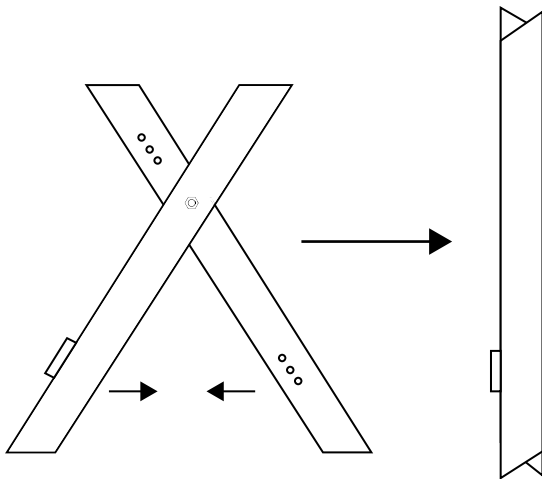
MONTAGEHANDLEIDING

Hout
Dining Table
CDT 700



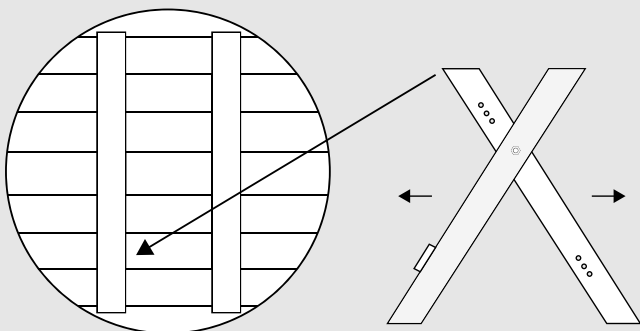
Stap 3 | Tafelpootconstructie

- Voeg de twee gemonteerde delen samen. Plaats de constructie A+B tussen de constructie C+D.
- Bevestig de tafelpoten aan elkaar met een bout + sluitring en een moer + sluiting aan iedere kant.
- **Let op:** niet te vast aandraaien, de poten moeten heen en weer kunnen bewegen.



Stap 4 | Tafelpoten bewegen

Zet de tafelpoten neer en duw ze naar elkaar toe, om het tafelblad erop te kunnen leggen. Je klap de tafelpoten als het ware in.

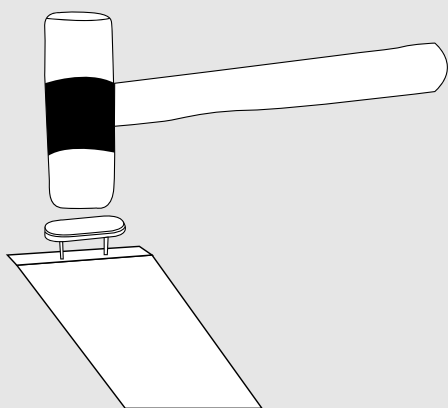
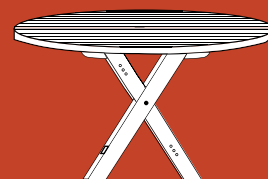


Stap 5 | Tafelblad

- Neem tafelblad E en leg het ondersteboven op de grond.
- Plaats de tafelpoten tussen de twee planken die op het tafelblad zijn gemonteerd.
- Spreid de tafelpoten totdat ze niet verder kunnen. De bovenzijde van de tafelpoten past in de breedte precies tussen de planken op het tafelblad.

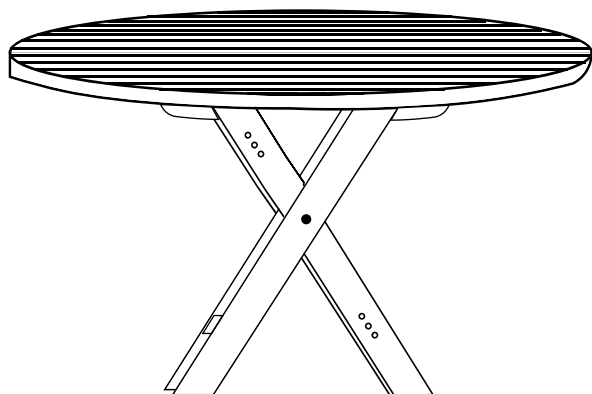
MONTAGEHANDLEIDING

Hout
Dining Table
CDT 700



Stap 7 | Meubelgliders plaatsen

Sla de 4 meubelgliders met een hamer onder de poten.



Stap 6 | Tafel plaatsen

Draai de tafel om en zet hem op de vloer. Beweeg de tafel heen en weer totdat hij stabiel op de poten staat.



Klaar!

Veel plezier met je nieuwe Dining Table!